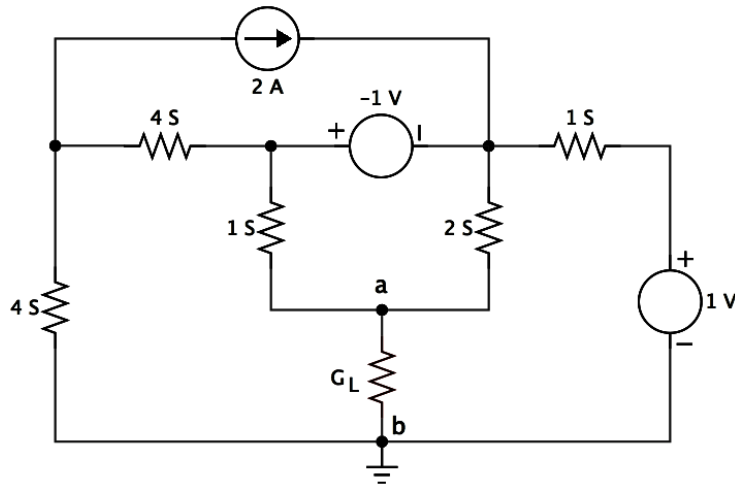
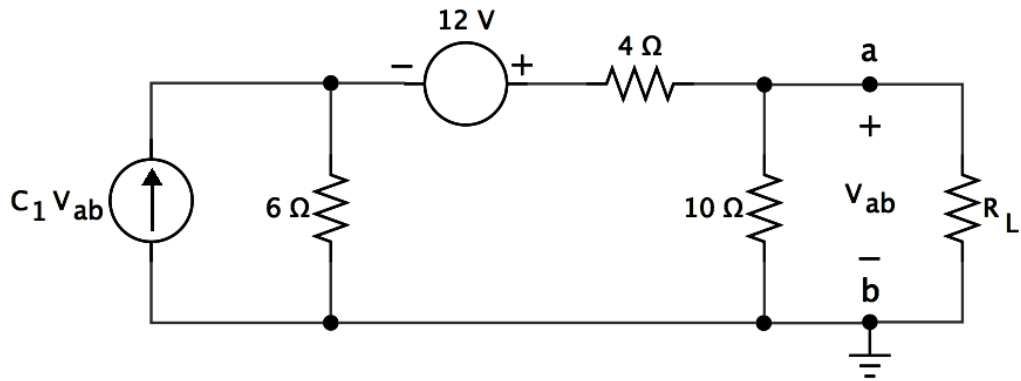


Actividad 11

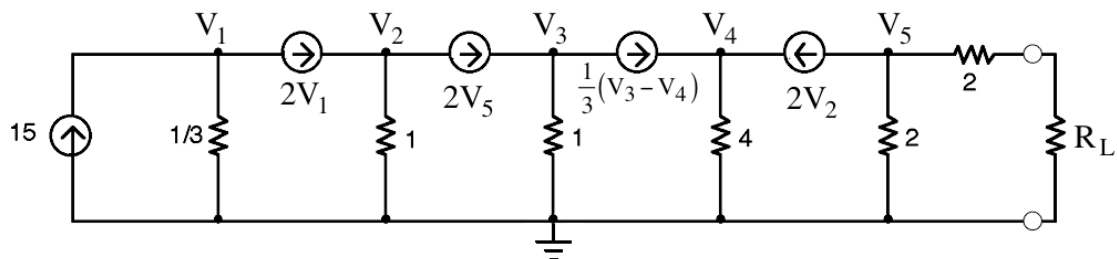
1.- Determine el valor de G_L para que haya máxima transferencia de potencia sobre ella, y calcule el valor de P_{max} .



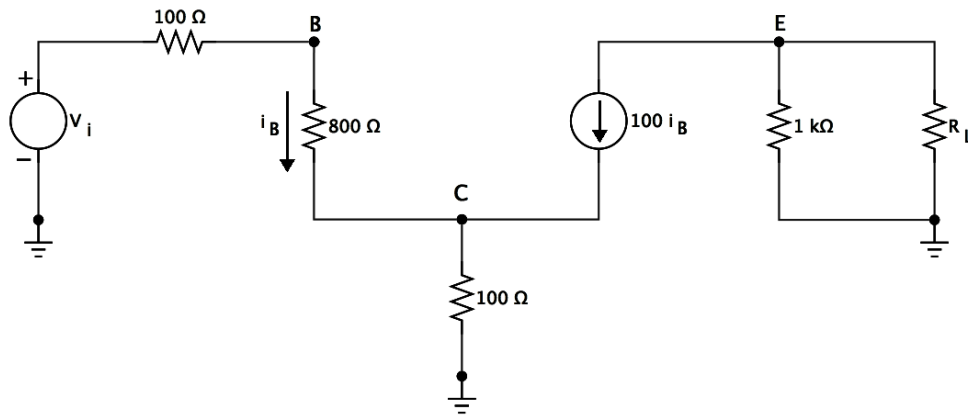
2.- La constante C_1 puede tomar únicamente los valores 0 y 0,2 S. Hallar el valor de R_L que logra la máxima transferencia de potencia y calcular dicha potencia máxima en ambos casos.



3.- Halle el valor de R_L para que se disipe la máxima potencia posible sobre ella. Calcule esa potencia máxima.



4.- ¿Cuál es el valor de R_L que permite la transferencia de potencia máxima sobre ella? Encuentre la potencia máxima en función de v_i .



5.- Hallar el valor de la constante K para que haya máxima transferencia de potencia sobre $R_L = 12 \Omega$. ¿Cuál es el valor de la potencia disipada por R_L para ese valor de K ?

